



FIȘĂ TEHNICĂ

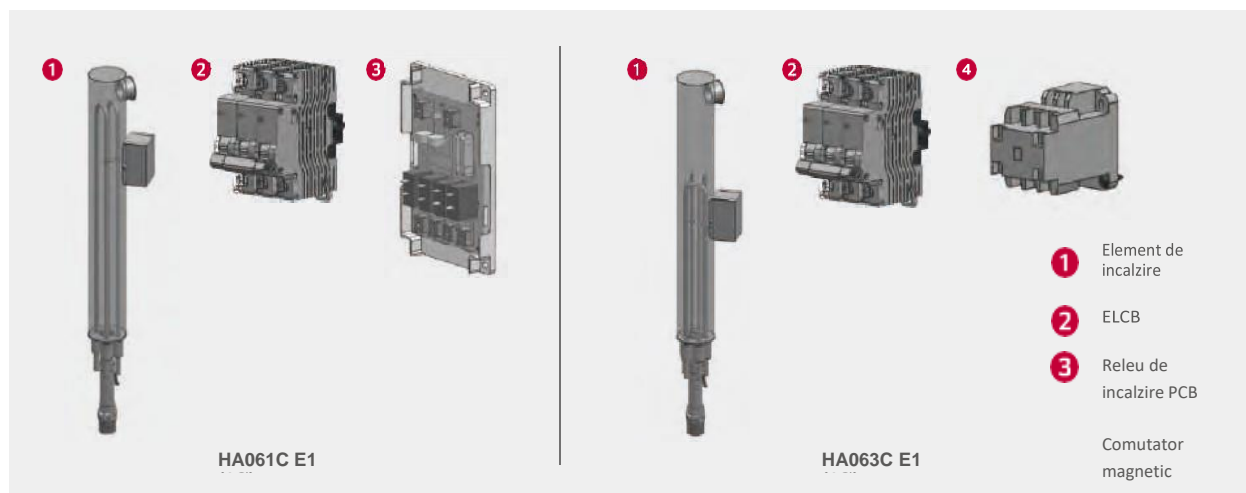
PRODUS: Rezistente electrice.

MODEL: HA061C.E1, HA063C.E1.

PRODUCĂTOR: LG, Coreea de Sud

DISTRIBUITOR: S.C. Secpral Pro Instalații S.R.L., Cluj-Napoca, str. Vlad Țepeș nr. 2, tel.

DESTINAȚIE: Rezistentele electrice sunt destinate pentru a fi folosite în cazul în care pompa de caldura nu face față cerințelor de încălzire, iar în acest caz, rezistența electrică va suplini cererea de caldura.





Specificatiile produsului:

HA061CE1 HA063CE1

	Tip	-	Teaca	
	Rezistenta electrica de rezerva	Nr. Serpentina de incalzire	EA	2
Max. Consumul de energie		kW	3.0 + 3.0	2.0 + 2.0 + 2.0
Etapă de incalzire		Step	1	1
Alimentare electrica		V, Ø, Hz	220 ~ 240, 1, 50	380 ~ 415, 3, 50
Curent		A	24.0	8.7
Intrerupator de circuit (ELCB)		A	40	20
Conexiunea cablajului	Cablu de alimentare (pamantare inclusa, H07RN-F)	mm ² x cores	6.0 x 3C	2.5 x 5C